

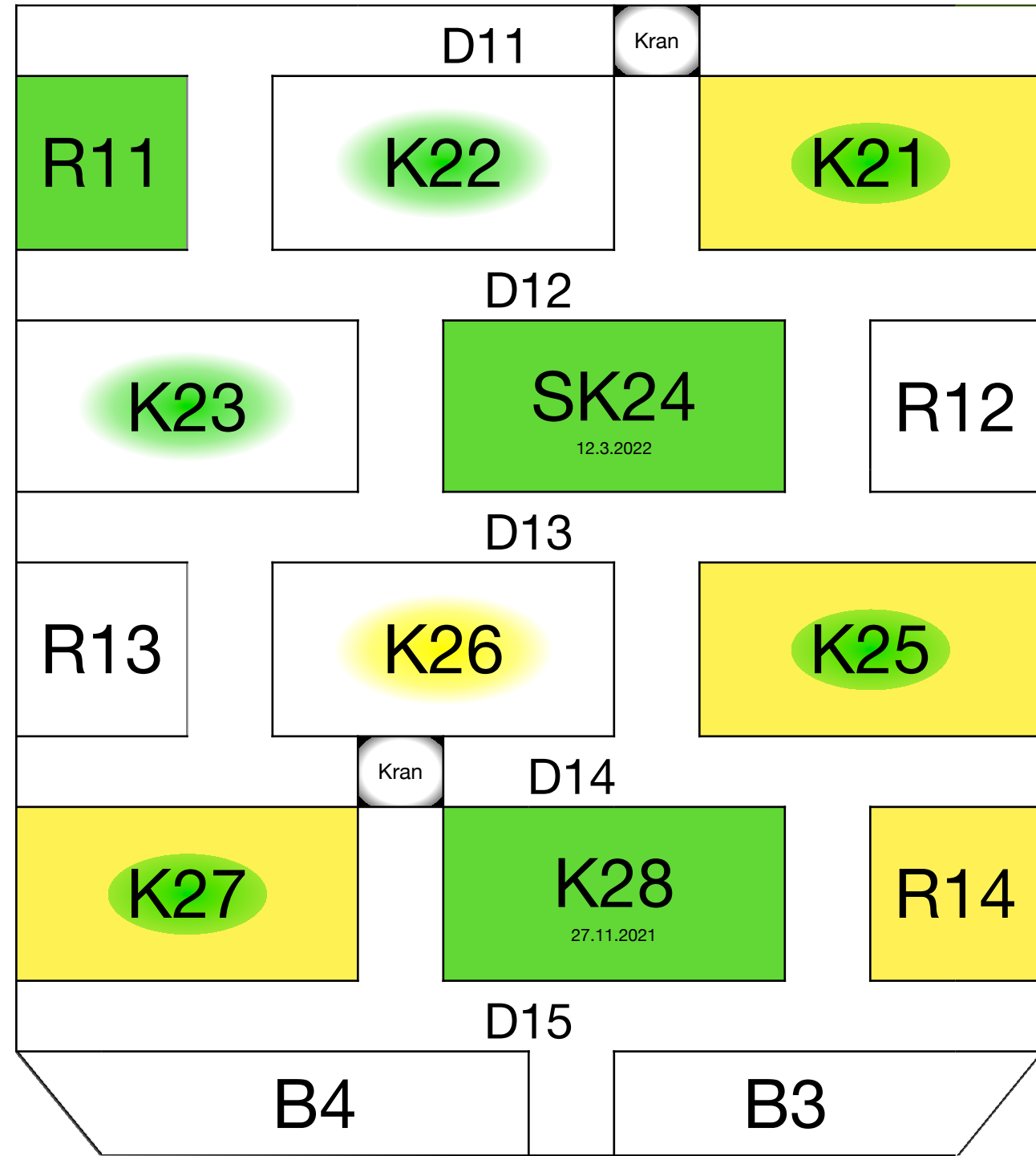
# Übersicht Bahnsteighalle: BA9-BA11 .... K21-K28 .... R11-R14 .... B3 u. B4 .... D11-D15

Insgesamt fertig: 20 Kelchstützen, 27 Kelchfüße, 10 Restkelche, 2 Brillenwandkelche und 4 Schwindgassen

Gleis:	8	7	6	5	4	3	2	1
BA11:				Spannbetonbrücken ✓				
Bahnsteig:	4	3	2	1				
BA10:								



<https://webcam-bahnprojekt-stuttgart-ulm.de/S21-Bahndirektion-Sued/S21-Bundesbahndirektion-Sued.jpg>



BA: Bauabschnitt; K: Kelchstütze; R: Restkelch; B: Brillenwandkelch

BA 10 und 11:  
Grün: Bahnsteigkante  
Blau: Fahrbahnen

8. April 2022

