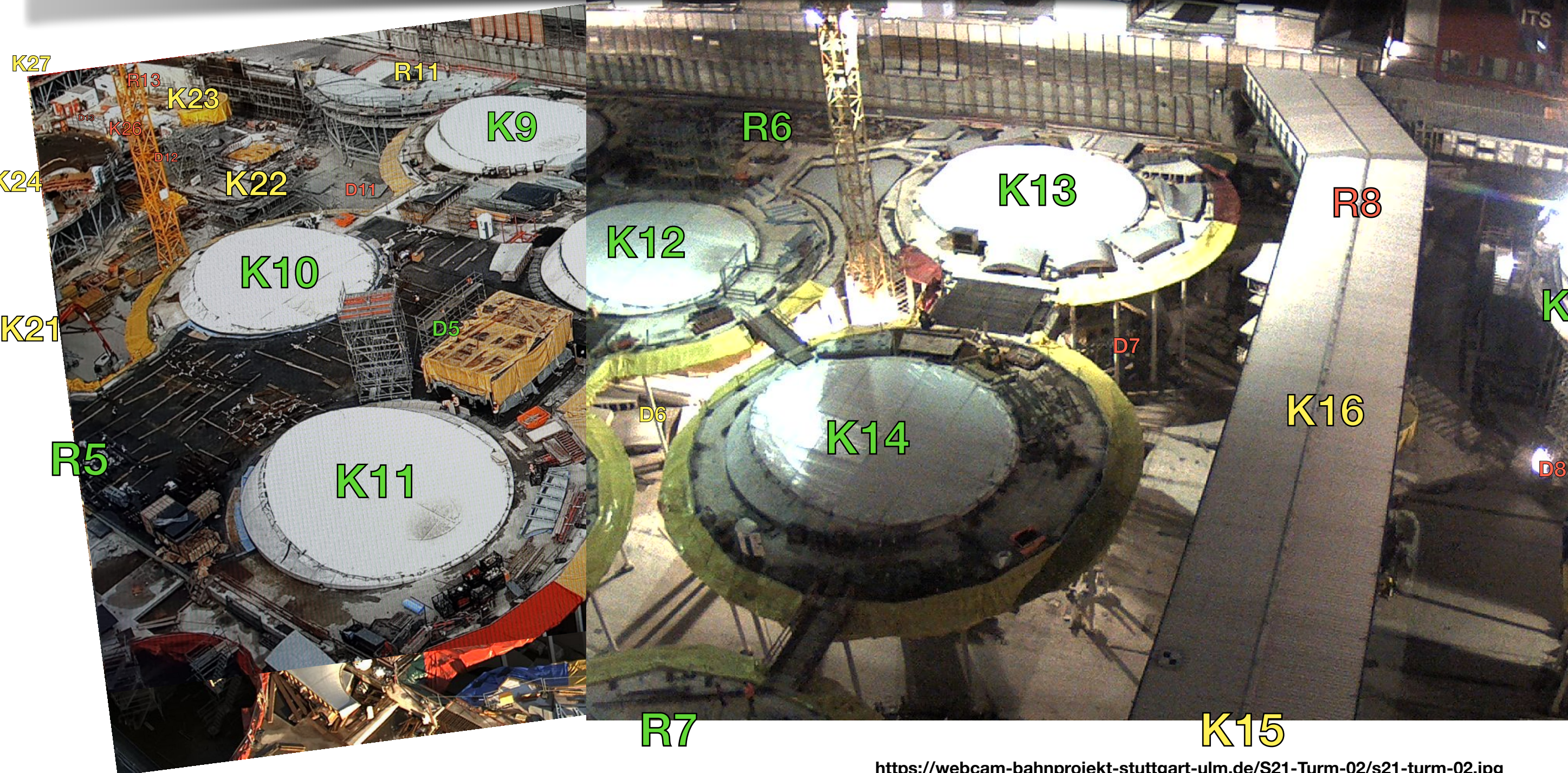


# Übersicht Bahnsteighalle: BA12-BA18 .... K1-K20 .... R1-R10 .... B1 u. B2 .... D1-D10

BA12			BA13		B14		BA15			BA16			BA17		BA18					
K9 26.10.2019	D 5	R6 15.2.2020	Kran	K13 19.6.2021	D 7	R8	D 9	K17 5.2.2022	D 10	R10 26.5.2021	D 1	K1 20.10.2018	Kran	R2 8.12.2018	D 3	K5 5.9.2020	D 4	R4 3.3.2021	D 4	B2 15.12.2021
K10 9.3.2019		K12 30.5.2020		K14 14.12.2019		K16		K18 27.6.2020		K20 18.11.2020		K2 16.4.2019		K4 1.2.2020		K6 27.2.2021		K8 2.5.2020		B1 29.7.2021
R5 30.10.2020		K11 16.12.2020		R7 9.9.2021		K15		R9 7.12.2021		K19 17.4.2021		R1 30.6.2018		K3 7.9.2019		R3 11.7.2020		K7 4.9.2021		

**Fertig: 19 Kelchstützen, 26 Kelchfüße, 9 Restkelche, 2 Brillenwandkelche, 4 Schwindgassen und eine Schwindgasse mit Kranaussparung**



<https://webcam-bahnprojekt-stuttgart-ulm.de/S21-Turm-02/s21-turm-02.jpg>



<https://webcam-bahnprojekt-stuttgart-ulm.de/S21-Turm-01/s21-turm-01.jpg>

<https://webcam-bahnprojekt-stuttgart-ulm.de/S21-Turm-03/s21-turm-03.jpg>

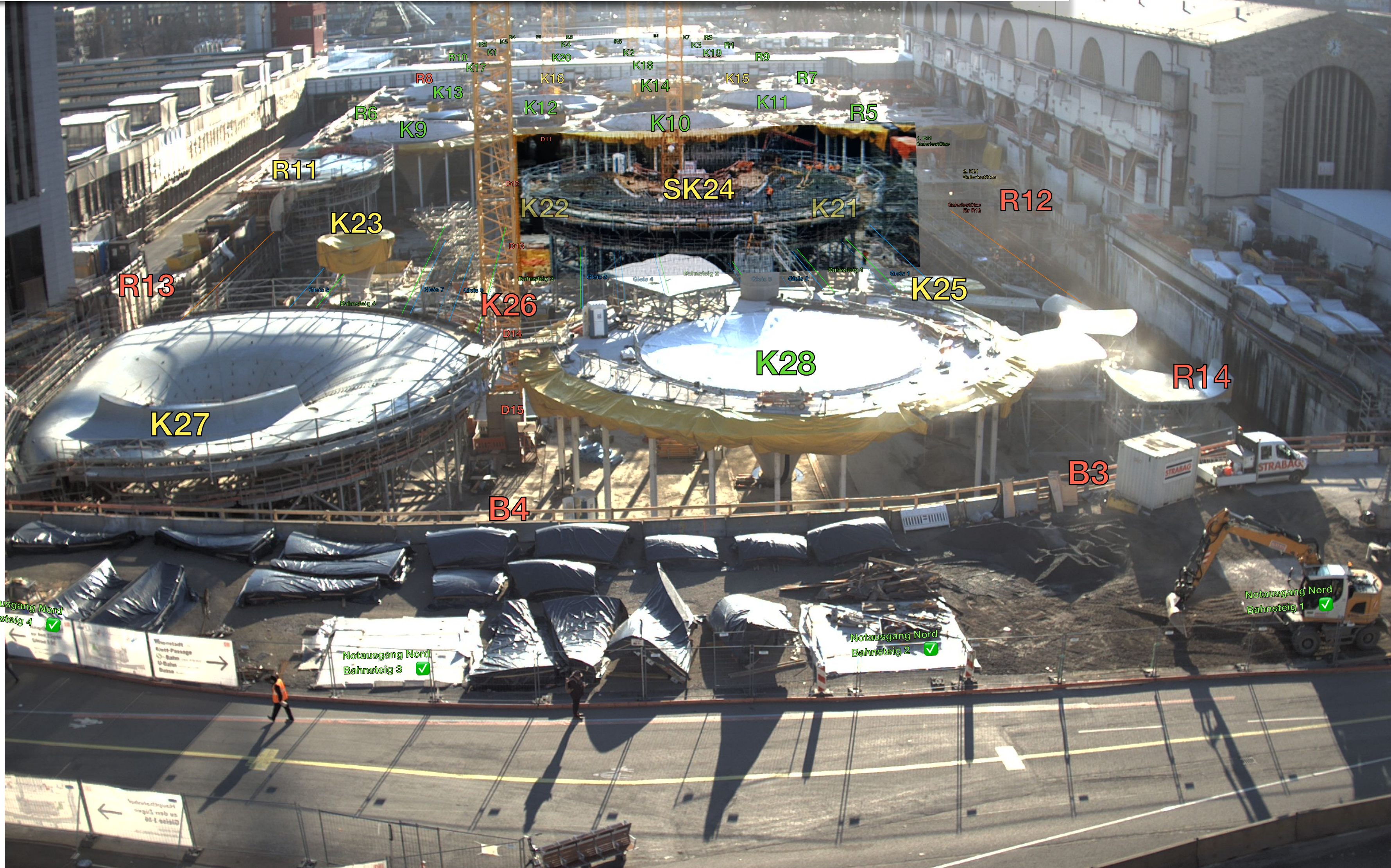
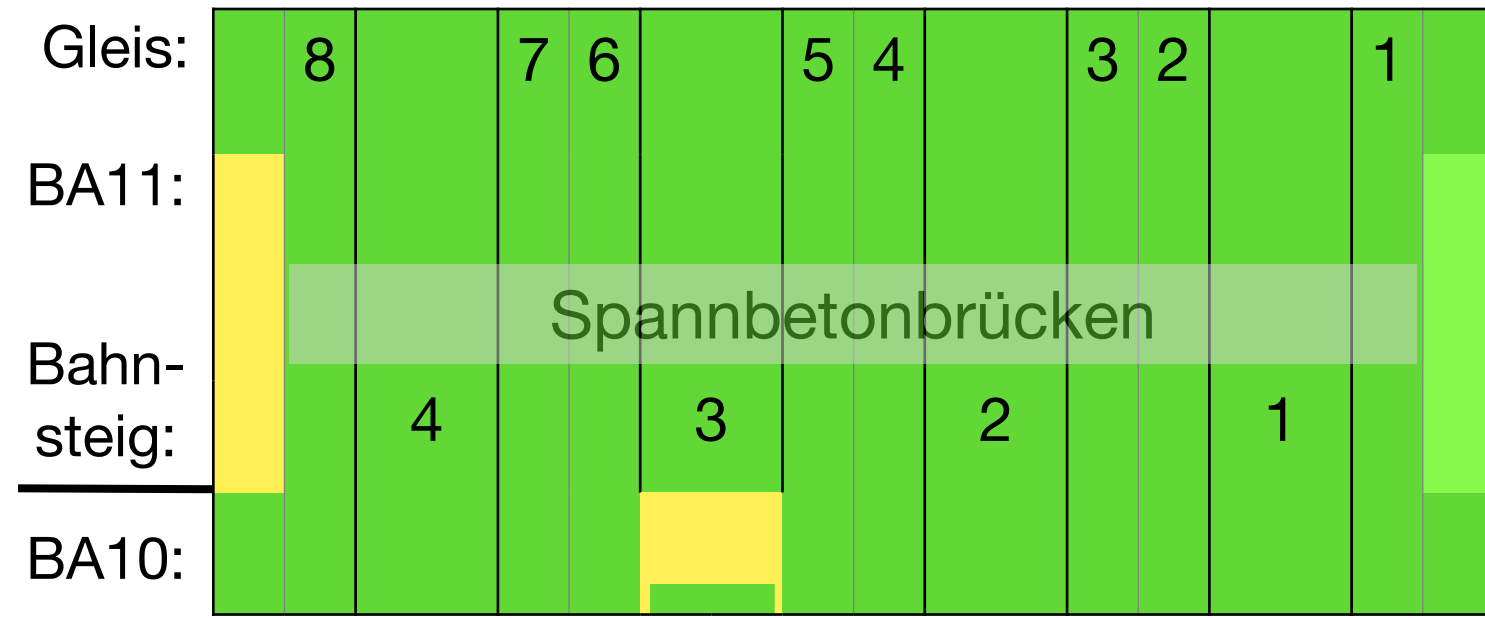
BA: Bauabschnitt; K: Kelchstütze; R: Restkelch; B: Brillenwandkelch; D: Dach-Swindgasse

10. Februar 2022

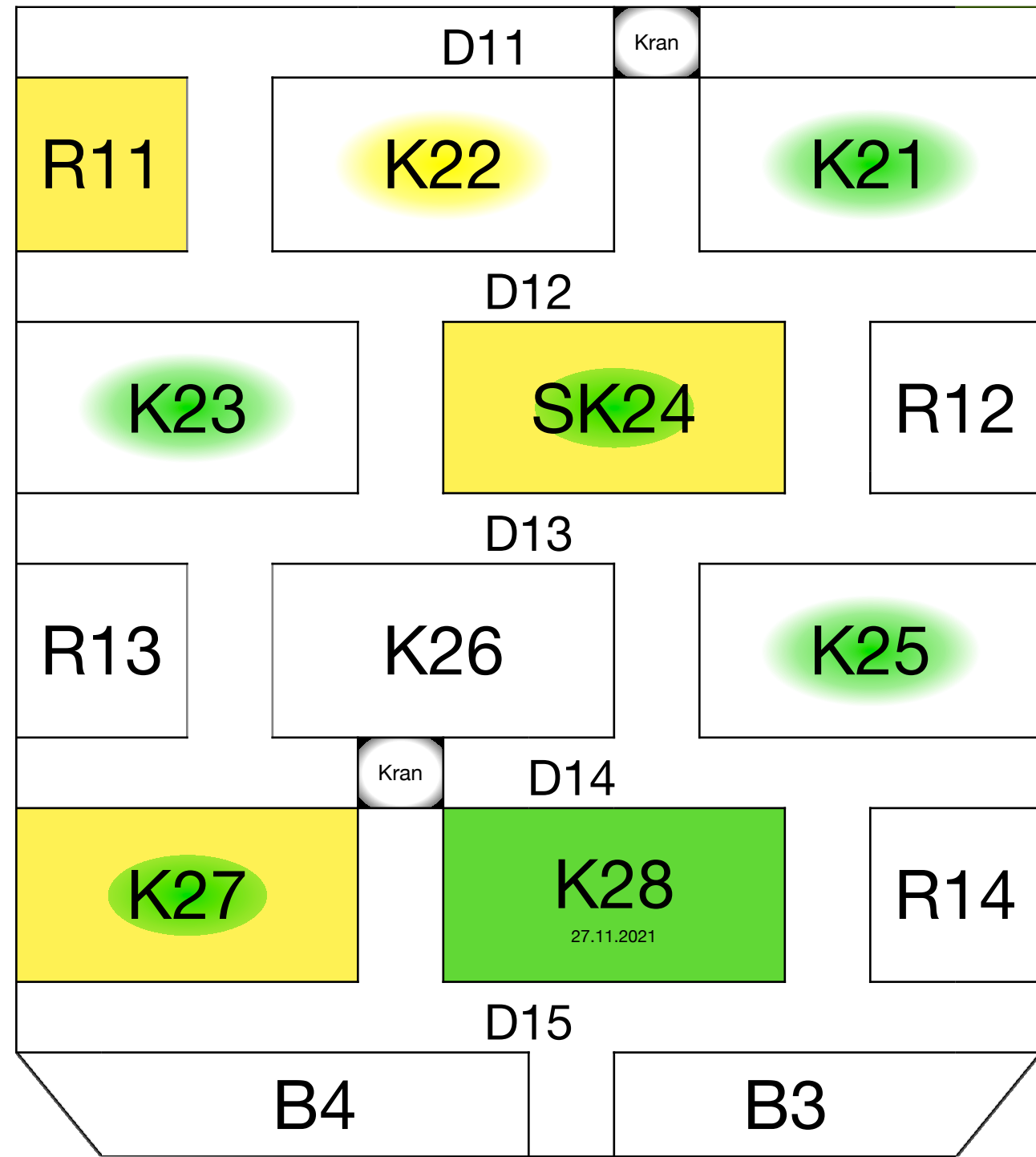


# Übersicht Bahnsteighalle: BA9-BA11 .... K21-K28 .... R11-R14 .... B3 u. B4 .... D11-D15

Insgesamt fertig: 19 Kelchstützen, 26 Kelchfüße, 9 Restkelche, 2 Brillenwandkelche und 4 Schwindgassen



<https://webcam-bahnprojekt-stuttgart-uhl.de/S21-Bahndirektion-Sued/S21-Bundesbahndirektion-Sued.jpg>



BA: Bauabschnitt; K: Kelchstütze; R: Restkelch; B: Brillenwandkelch

BA 10 und 11:  
 Grün: Bahnsteigkante  
 Blau: Fahrbahnen  
 Seitenwandkante

10. Februar 2022



# Beschriftung durch S21Bau.TV

10. Februar 2022

**Rot: nicht begonnen**

**Gelb: wird gebaut**

**Grün: ist betoniert**

## ✓ Gebaut:

- ➔ 19 Kelchstützen
- ➔ 0 Glasgitter auf den Lichtaugen
- ➔ 9 Restkelche
- ➔ 2 Brillenwandkelche
- ➔ 26 Kelchfüße
- ➔ 12 Galeriestützen
- ➔ 4 Schwindgassen und 1 mit Kranausschnitt
- ➔ 4 Lounge-Deckenplattenabschnitte
- ➔ 1 Lounge-Oberlichtgruppe

## ...muss noch:

- 9
- 28+3
- 5
- 2
- 2
- 4
- 10
- 5
- 7

## davon im Bau:

- SK24 und K27
- R11
- K22
- 2. bei K21
- D6 und D9
- bei R7



Copyright Züblin

# Betonage der Kelche und Schwindgassen. Montage der Glasgitter.

		Kelchblüte	Kelchfuß	Hutze	Glasgitter		Restkelch		Schwindgasse	
1	K1	20. Oktober 2018	✓ 10.06.2017	✓ 28.11.2018			1 R1	30. Juni 2018	1 D1	20. Januar 2021
2	K10	9. März 2019	✓ 19.04.2018	✓ 03.04.2019			2 R2	8. Dezember 2018	2 D2	1.9.2021 bis auf die Kranaussparung
3	K2	16. April 2019	✓ 03.08.2017	✓ 22.05.2019			3 R6	15. Februar 2020	3 D5	29. Juni 2021
4	K3	7. September 2019	✓ 20.12.2017	✓ 02.10.2019			4 R3	11. Juli 2020	4 D10	16. Dezember 2021
5	K9	26. Oktober 2019	✓ 15.05.2018	✓ 20.11.2019			5 R5	30. Oktober 2020	5 D4	
6	K14	14. Dezember 2019	✓ 12.11.2018	✓ 03.02.2020			6 R4	3. März 2021	6 D3	25. Januar 2022
7	K4	1. Februar 2020	✓ 10.10.2017	✓ 07.03.2020			7 R10	26. Mai 2021	7 D6	⚠
8	K8	2. Mai 2020	✓ 16.12.2019	✓ 03.06.2020			8 R7	9. September 2021	8 D9	⚠
9	K12	30. Mai 2020	✓ 05.11.2019	✓ 08.07.2020			9 R9	7. Dezember 2021	9 D15	
10	K18	27. Juni 2020	✓ 13.02.2020	✓ 11.08.2020			10 R11		10 D14	
11	K5	5. September 2020	✓ 01.03.2019	✓ 15.10.2020			11 R14		11 D13	
12	K20	18. November 2020	✓ 09.07.2020	✓ 05.12.2020			12 R13		12 D12	
13	K11	16. Dezember 2020	✓ 03.06.2020	✓ 29.01.2021			13 R12		13 D11	
14	K6	27. Februar 2021	✓ 12.04.2019	✓ 30.03.2021			14 R8		14 D8	
15	K19	17. April 2021	✓ 27.08.2020	✓ 12.05.2021					15 D7	
16	K13	19. Juni 2021	✓ 15.12.2018	✓ 16.07.2021						
17	K7	4. September 2021	✓ 05.12.2020	✓ 07.10.2021						
18	K28	27. November 2021	✓ 08.06.2021	-						
19	K17	5. Februar 2022	✓ 17.05.2020				Brillenwandkelch		Glasgitter Süd und Mitte	
20	SK24	⚠	✓ 28.09.2021	-			1 B1	29. Juli 2021	1	
21	K27	⚠	✓ 30.04.2021	-			2 B2	15. Dezember 2021	2	
22	K25		✓ 12.11.2021	-			3 B3		3	
23	K23		✓ 20.01.2022				4 B4			
24	K21		✓ 10.02.2022							
25	K22		⚠							
26	K26		⚠	-						
27	K15		✓ 09.05.2019							
28	K16		✓ 05.06.2019							



Das Datum kann bei alten Daten einige Tage versetzt sein.

10. Februar 2022



**✓ Nordkopf: Bauabschnitt 1-8:**

10. Februar 2022



✓	BA 1	Rohbau Schwallbauwerk Nord ✓
✓	BA 2	
✓	BA 3	
✓	BA 4-7	...sind die neuen SSB Stadtbahntunnel für die U5-U7 und U12 ✓
✓	BA 8	...mit den vier Notausgängen Nord ✓

**Bahnsteighalle: Bauabschnitt 9-18:**

	BA 9	
	BA 10	Bodenplatte ist fertig ✓ Bahnsteige sind gebaut ✓
	BA 11	liegt über der S-Bahn und wurde mit Spannbetonbrücken gebaut ✓ SK24 wird bald betoniert und wird der Nordeingang
✓	BA 12	
	BA 13	
	BA 14	Baulogistik Rampe ist auf der fertigen Bodenplatte angelegt.
	BA 15	
✓	BA 16	
	BA 17	Fast fertig gebaut. Lediglich die Kranaussparung in D2 fehlt noch.
	BA 18	Brillenwandkelche B1 und B2 zum Anschluß an Südkopf sind gebaut ✓ Schwindgasse D4 braucht noch.

**Südkopf: Bauabschnitt 19-25:**

✓	BA 19/20	BA20 ist der Nesenbachdüker unter dem Zulauftunnel ✓ Südausgang und Notausgänge auf BA19 müssen noch gebaut werden.
	BA 21	🚧 Bodenplatte ist betoniert. Wände werden gebaut. Erster Abschnitt der Deckenplatte ist betoniert ✓
✓	BA 22	...liegt unter den Zugangstunneln der neuen Stadtbahnhaltestelle Staatsgalerie und ist komplett fertig ✓
	BA 23	...war die alte Haltestelle Staatsgalerie mit ihren Zulauftunneln. Diese sind nun abgebrochen und der Tunnelabschnitt wird gebaut 🚧
✓	BA 24	
✓	BA 25	Rohbau Schwallbauwerk Süd ✓