

# Übersicht Bahnsteighalle: BA12-BA18 .... K1-K20 .... R1-R10 .... B1 u. B2

| BA12             |        |                   | BA13 |                   | B14    |     | BA15   |                   | BA16    |                  |      | BA17            |        | BA18           |        |                |        |    |  |
|------------------|--------|-------------------|------|-------------------|--------|-----|--------|-------------------|---------|------------------|------|-----------------|--------|----------------|--------|----------------|--------|----|--|
| K9<br>26.10.2019 | D<br>5 | R6<br>15.2.2020   | Kran | K13<br>19.6.2021  | D<br>7 | R8  | D<br>9 | K17               | D<br>10 | R10<br>26.5.2021 | Kran | R2<br>8.12.2018 | D<br>2 | K5<br>5.9.2020 | D<br>3 | R4<br>3.3.2021 | D<br>4 | B2 |  |
| K10<br>9.3.2019  |        | K12<br>30.5.2020  |      | K14<br>14.12.2019 |        | K16 |        | K20<br>18.11.2020 |         | K4<br>1.2.2020   |      | K8<br>2.5.2020  |        | B1             |        |                |        |    |  |
| R5<br>30.10.2020 |        | K11<br>16.12.2020 |      | R7<br>9.9.2021    |        | K15 |        | K19<br>17.4.2021  |         | K3<br>7.9.2019   |      | K7<br>4.9.2021  |        |                |        |                |        |    |  |
|                  |        | 29.6.2021         |      |                   |        |     |        |                   |         | 20.1.2021        |      |                 |        |                |        |                |        |    |  |

**Insgesamt fertig: 17 Kelchstützen, 22 Kelchfüße, 8 Restkelche, ein Brillenwandkelch und 2 Schwindgassen**



<https://webcam-bahnprojekt-stuttgart-ulm.de/S21-Turm-03/s21-turm-03.jpg>



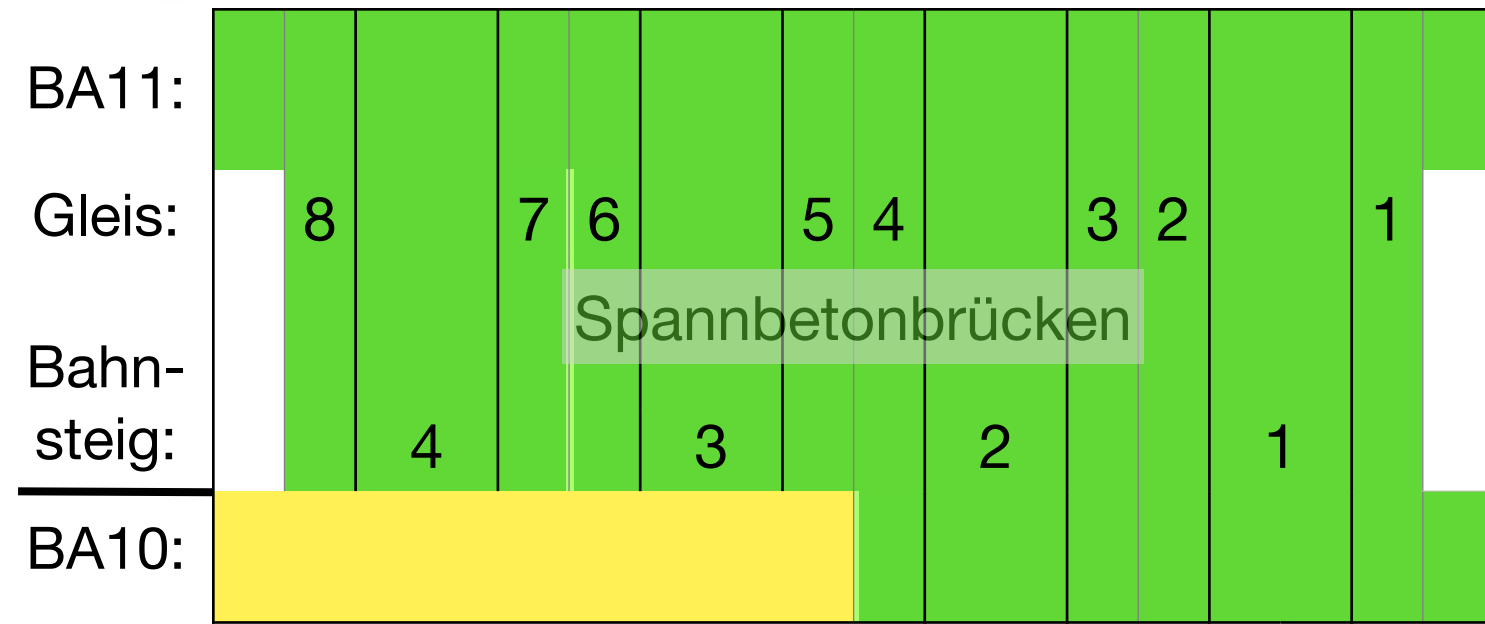
<https://webcam-bahnprojekt-stuttgart-ulm.de/S21-Turm-01/s21-turm-01.jpg>

BA: Bauabschnitt; K: Kelchstütze; R: Restkelch; B: Brillenwandkelch; D: Dach-Schwindgasse 18. September 2021

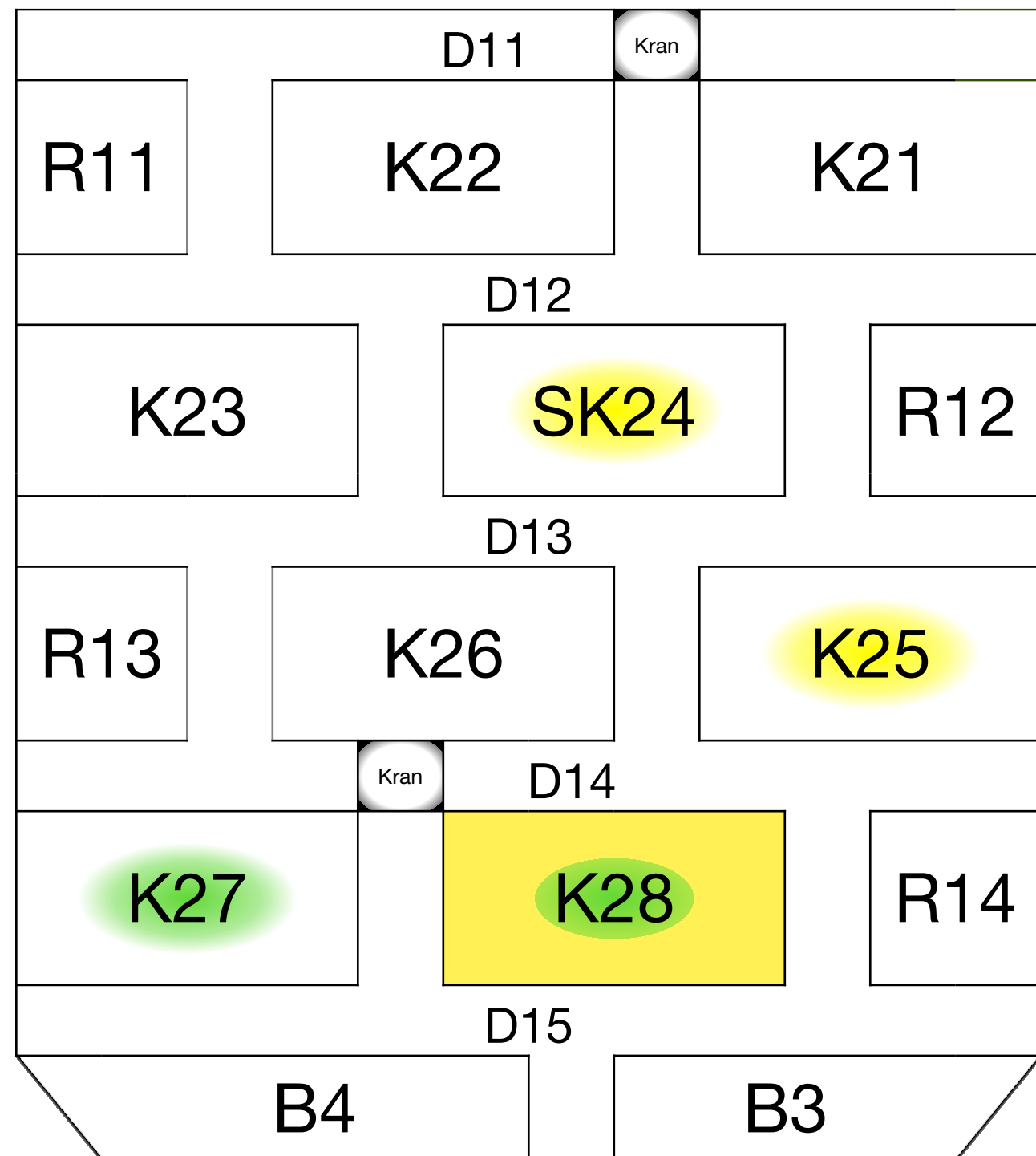


# Übersicht Bahnsteighalle: BA9-BA11 .... K21-K28 .... R11-R14 .... B3 u. B4

Insgesamt fertig: 17 Kelchstützen, 22 Kelchfüße, 8 Restkelche, ein Brillenwandkelch und 2 Schwindgassen



<https://webcam-bahnprojekt-stuttgart-ulm.de/S21-Bahndirektion-Sued/S21-Bundesbahndirektion-Sued.jpg>



BA: Bauabschnitt; K: Kelchstütze; R: Restkelch; B: Brillenwandkelch

BA 10 und 11:  
Grün: Bahnsteigkante  
Blau: Fahrbahnen

18. September 2021



# Beschriftung durch S21Bau.TV

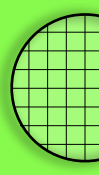
18. September 2021

🛑 **Rot: nicht begonnen**

🚧 **Gelb: wird gebaut**

✅ **Grün: ist betoniert**

## ✅ Gebaut:

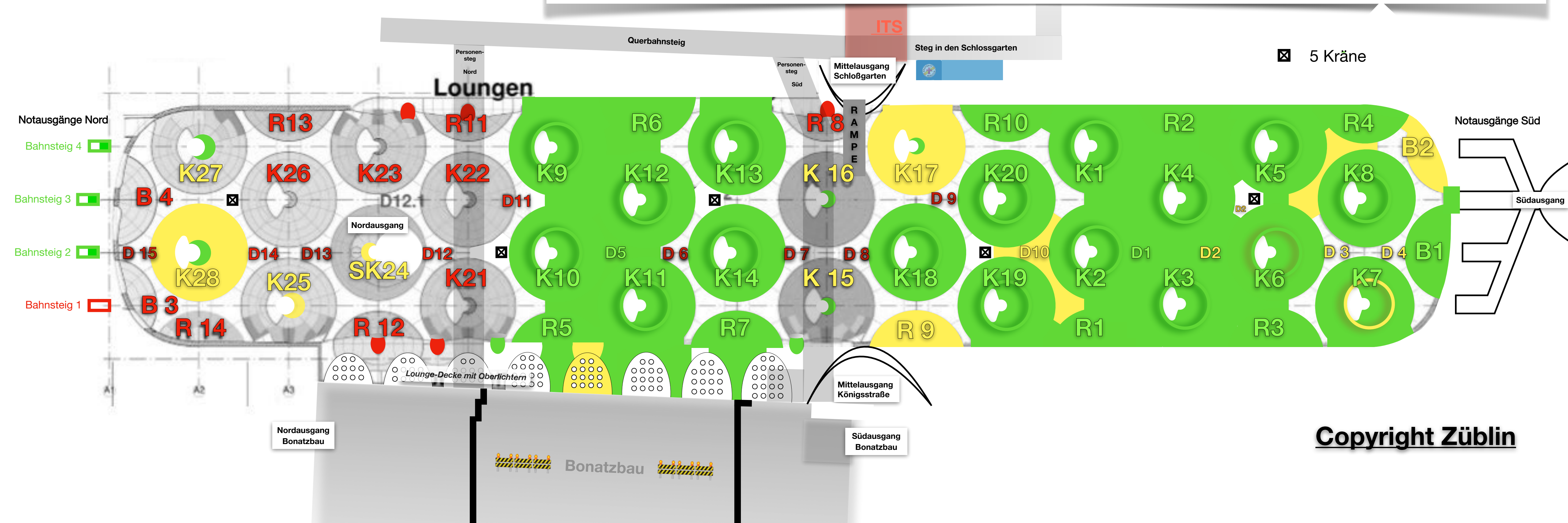
- ➡ 17 Kelchstützen
- ➡ 0 Glasgitter auf den Lichtaugen 
- ➡ 8 Restkelche
- ➡ 1 Brillenwandkelch
- ➡ 22 Kelchfüße
- ➡ 11 Galeriestützen
- ➡ 2 Schwindgassen komplett und D2
- ➡ 4 Lounge-Deckenplattenabschnitte
- ➡ 0 Lounge-Oberlichter

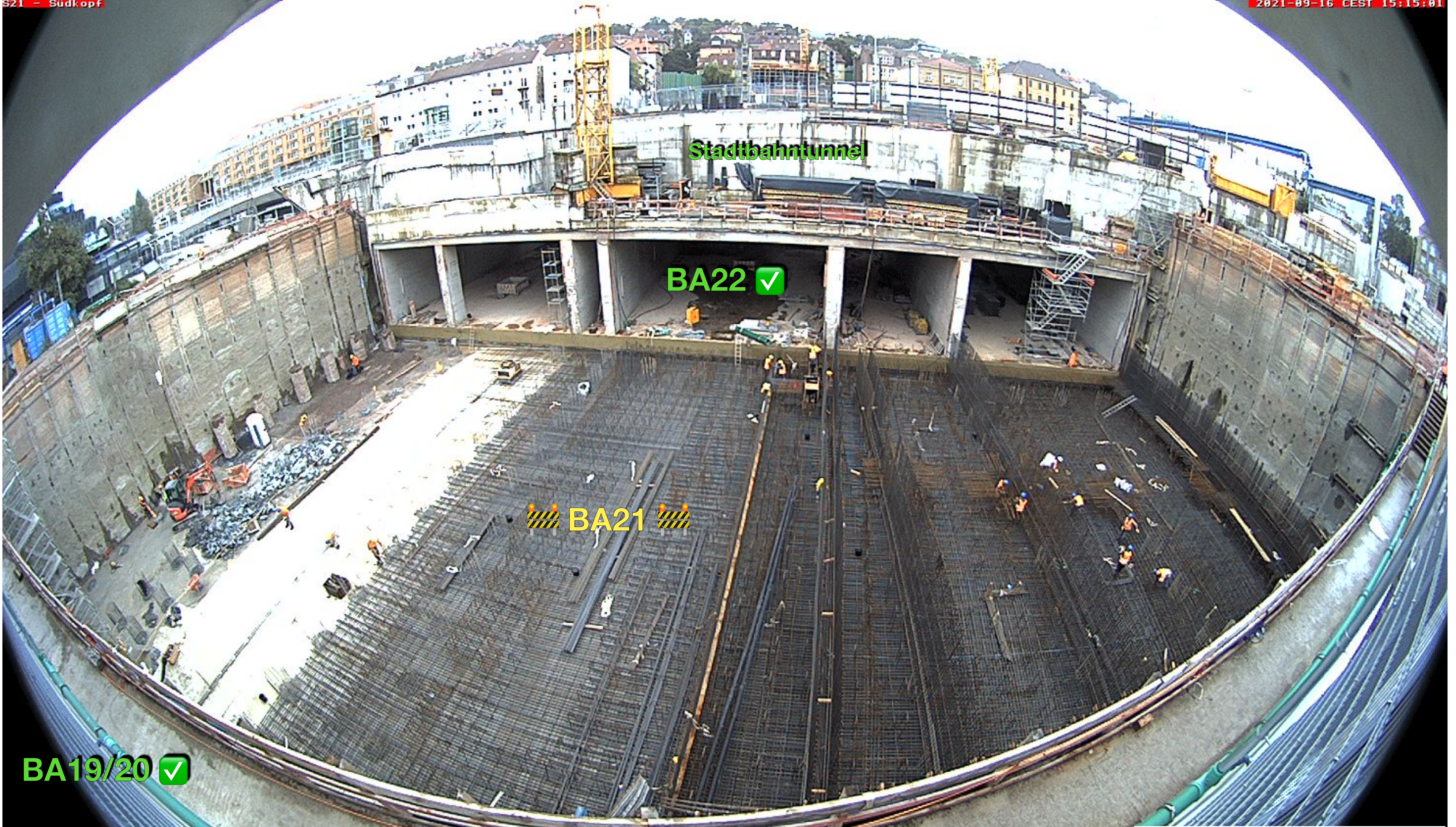
## ...muss noch:

- 11
- 28+3
- 6
- 3
- 6
- 5
- 13
- 5
- 8

## 🚧 davon im Bau:

- K17 und K28
- R9
- B2
- SK24 und K25
- D10, D3 und D4
- bei R5





Stadtbahntunnel

BA22 ✓

⚠ BA21 ⚠

BA19/20 ✓

# Betonage der Kelche und Schwindgassen

|    | Kelchblüte |                           | Kelchfuß     | Hutze        |  | Restkelch |                   | Schwindgasse |                                     |
|----|------------|---------------------------|--------------|--------------|--|-----------|-------------------|--------------|-------------------------------------|
| 1  | K1         | 20. Oktober 2018          | ✓ 10.06.2017 | ✓ 28.11.2018 |  | 1 R1      | 30. Juni 2018     | 1 D1         | 20. Januar 2021                     |
| 2  | K10        | 9. März 2019              | ✓ 19.04.2018 | ✓ 03.04.2019 |  | 2 R2      | 8. Dezember 2018  | 2 D2         | 1.9.2021 bis auf die Kranaussparung |
| 3  | K2         | 16. April 2019            | ✓ 03.08.2017 | ✓ 22.05.2019 |  | 3 R6      | 15. Februar 2020  | 3 D5         | 29. Juni 2021                       |
| 4  | K3         | 7. September 2019         | ✓ 20.12.2017 | ✓ 02.10.2019 |  | 4 R3      | 11. Juli 2020     | 4 D10        | ⚠                                   |
| 5  | K9         | 26. Oktober 2019          | ✓ 15.05.2018 | ✓ 20.11.2019 |  | 5 R5      | 30. Oktober 2020  | 5 D4         | ⚠                                   |
| 6  | K14        | 14. Dezember 2019         | ✓ 12.11.2018 | ✓ 03.02.2020 |  | 6 R4      | 3. März 2021      | 6 D3         | ⚠                                   |
| 7  | K4         | 1. Februar 2020           | ✓ 10.10.2017 | ✓ 07.03.2020 |  | 7 R10     | 26. Mai 2021      | 7            |                                     |
| 8  | K8         | 2. Mai 2020               | ✓ 16.12.2019 | ✓ 03.06.2020 |  | 8 R7      | 9. September 2021 | 8            |                                     |
| 9  | K12        | 30. Mai 2020              | ✓ 05.11.2019 | ✓ 08.07.2020 |  | 9 R9      |                   | 9            |                                     |
| 10 | K18        | 27. Juni 2020             | ✓ 13.02.2020 | ✓ 11.08.2020 |  | 10        |                   | 10           |                                     |
| 11 | K5         | 5. September 2020         | ✓ 01.03.2019 | ✓ 15.10.2020 |  | 11        |                   | 11           |                                     |
| 12 | K20        | 18. November 2020         | ✓ 09.07.2020 | ✓ 05.12.2020 |  | 12        |                   | 12           |                                     |
| 13 | K11        | 16. Dezember 2020         | ✓ 03.06.2020 | ✓ 29.01.2021 |  | 13        |                   | 13           |                                     |
| 14 | K6         | Bergfest 27. Februar 2021 | ✓ 12.04.2019 | ✓ 30.03.2021 |  | 14 R8     |                   | 14           |                                     |
| 15 | K19        | 17. April 2021            | ✓ 27.08.2020 | ✓ 12.05.2021 |  |           |                   | 15           |                                     |
| 16 | K13        | 19. Juni 2021             | ✓ 15.12.2018 | ✓ 16.07.2021 |  |           |                   |              |                                     |
| 17 | K7         | 4. September 2021         | ✓ 05.12.2020 |              |  |           |                   |              |                                     |
| 18 | K17        | ⚠                         | ✓ 17.05.2020 |              |  |           |                   |              |                                     |
| 19 | K28        | ⚠                         | ✓ 08.06.2021 | ⊘            |  |           |                   |              |                                     |
| 20 | K27        |                           | ✓ 29.04.2021 | ⊘            |  | 1 B1      | 29. Juli 2021     |              |                                     |
| 21 | SK24       |                           | ⚠            | ⊘            |  | 2 B2      | ⚠                 |              |                                     |
| 22 | K25        |                           | ⚠            |              |  | 3 B3      |                   |              |                                     |
| 23 | K22        |                           |              |              |  | 4 B4      |                   |              |                                     |
| 24 | K23        |                           |              |              |  |           |                   |              |                                     |
| 25 | K21        |                           |              | ⊘            |  |           |                   |              |                                     |
| 26 | K26        |                           |              | ⊘            |  |           |                   |              |                                     |
| 27 | K15        |                           | ✓ 09.05.2019 |              |  |           |                   |              |                                     |
| 28 | K16        |                           | ✓ 05.06.2019 |              |  |           |                   |              |                                     |

Das Datum kann bei alten Daten einige Tage versetzt sein.

18. September 2021

